

Link do produktu: <https://www.e-gate.com.pl/zestaw-came-zestaw-krono-long-speed-atomo-zestaw-automatyki-do-bram-skrzydlowych-o-dlugosci-skrzydla-do-5-m-p-2250.html>



ZESTAW CAME - ZESTAW KRONO LONG SPEED ATOMO Zestaw automatyki do bram skrzydłowych o długości skrzydła do 5 m

Cena brutto	2 858,00 zł
Cena netto	2 323,58 zł
Cena poprzednia	3 813,00 zł
Dostępność	Dostępny
Kod producenta	ZESTAW KRONO LONG SPEED ATOMO
Producent	CAME

Opis produktu

Krono Long Speed to gotowy zestaw do realizacji systemu automatyki bram skrzydłowych. Komplet złożony jest z **profesjonalnych siłowników KR512D i KR512S**, dedykowaną kartą częstotliwości **AF43SP**, poręcznym pilotem zdalnego sterowania **SP2**, centrali sterującej **ZF1N** oraz precyzyjną fotokomórką **DIR10**. **Came Krono Long Speed Space** umożliwia zdalne sterowanie bramą o maksymalnej wadze **1000kg** i długości skrzydła **5m**. Siłownik wyposażony jest w szereg technologii gwarantujących skuteczność i bezpieczeństwo pracy.

Siłownik KR512

Specjalna aluminiowa konstrukcja siłownika charakteryzuje się solidnością i odpornością w długim czasie użytkowania. **Czas otwarcia do 90° wynosi 20 sekund**. Posiada wbudowane dwa wyłączniki krańcowe.



Centrala sterująca ZF1N

Centrala **ZF-1N** firmy **Came** to urządzenie do sterowania siłownikami bram skrzydłowych z serii FAST, FERNI, ATI, KRONO, AMICO, AXO, zasilanych zmiennym napięciem 230 V. Całkowita moc podłączonych silników nie może jednak przekraczać 320 W. Urządzenie posiada wbudowany jednokanałowy dekodery radiowy i zasilana jest napięciem 230 V AC. Wszystkie połączenia chronione są przez bezpieczniki. Wejście do centrali jest chronione przez bezpiecznik 5 A podczas, gdy



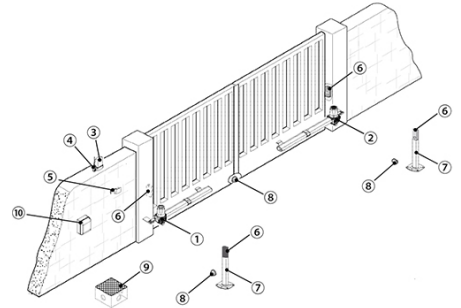
bezpiecznik 3,15 A jest odpowiedzialny za ochronę niskonapięciowych sterowań (24 V).

Fotokomórka DIR10

DIR 10 to fotokomórka firmy **CAME** współpracująca z systemem automatyki domowej. Zasada działania fotokomórki polega na synchronizacji pomiędzy nadajnikiem a odbiornikiem - zdarzenie to ma miejsce po podłączeniu zasilania. Oznacza to, że każdy odbiornik współpracuje jedynie z odpowiednim nadajnikiem, eliminując tym samym możliwość zakłócenia sygnału zewnętrznymi źródłami. Można więc bez przeszkód zainstalować kilka fotokomórek tego typu obok siebie, a ich praca pozostanie niezakłócona. Oprócz zastosowanej technologii, fotokomórki **DIR** wyróżniają się nowoczesnym wyglądem i bardzo małymi wymiarami. Obudowa wykonana jest z poliwęglanowego materiału **ABS**, co gwarantuje trwałość i praktyczne użytkowanie. Urządzenie może być montowane wewnątrz, jak i na zewnątrz dzięki zastosowaniu odpowiednich akcesoriów. Dodatkowo konstrukcja urządzenia jest **modułowa** i zezwala na montaż na kilku różnych wysokościach. Fotokomórka ma zasięg do **10 m**.

Przykładowa instalacja

1. Napęd zamontowany po lewej stronie
2. Napęd zamontowany po prawej stronie
3. Lampa sygnalizacyjna
4. Antena
5. Urządzenie sterujące
6. Fotokomórki
7. Kolumna pod fotokomórki
8. Odbój
9. Studzienka rozdzielcza
10. Centrala sterująca



Zestaw Zawiera

Kompletny zestaw KRONO LONG SPEED ATOMO

W skład zestawu wchodzi:

- KR512D 230 V prawostronny siłownik z wyłącznikami krańcowymi 1
- KR512S 230 V lewostronny siłownik z wyłącznikami krańcowymi 1
- ZF1N Centrala sterująca 1
- AF43S Karta częstotliwości 1
- AT04EV Czterokanałowy pilot na kod zmienny 1
- DIR10 Fotokomórka 1

Specyfikacja techniczna

KR512	
Zasilanie	230V AC 50/60Hz
Zasilanie silnika	230V AC
Maks. pobór prądu	1.1A
Moc	130W
Siła ciągu	400-3000N
Czas otwarcia (do 90°)	20s* <i>wartość zależna od wagi, typu i stanu bramy</i>
Maksymalna długość skrzydła	5m
Maksymalna waga skrzydła	400kg
Stopień ochrony	IP54
Temperatura pracy	-20 ÷ +55°C
Waga	10kg

CAME

CAME - 40 lat doświadczenia. Od 1972 roku, czyli od momentu powstania firmy, Came Cancelli Automatici, oprócz rozwoju systemów automatyki domowej oraz systemów antywłamaniowych, produkuje najszerszą gamę automatyki do bram rezydencjalnych i przemysłowych, automatyki do parkingów i kontroli dostępów. Obecnie firma, nastawiona na nieustanną innowację i ostrożne nabywanie nowych marek i specjalizacji, dysponuje gruntownym doświadczeniem w zakresie całkowitej kontroli domu (automatyka - systemy antywłamaniowe - automatyka domowa), w zakresie systemów do rozległych obszarów skupisk ludzi, w zakresie zarządzania obszarami miejskimi i przestrzeniami publicznymi, oferując zintegrowane rozwiązania dostosowane do wszelkich wymogów przepisowych oraz monitorowanie przepływu i dostępu.

Dzięki niezwyklej elastyczności, integracji i adaptacji swoich urządzeń firma Came przeszła od prostego układu napędowego do bram do rozwiniętej i globalnej koncepcji automatyki, która jest w stanie koordynować wszystko to, co można zautomatyzować w domu i poza jego murami, w pracy oraz w różnorodnych obszarach miejskich lub obszarach skupisk ludzi. Wszystkie urządzenia napędowe zostały opracowane z myślą o ludziach, aby poprawić i ułatwić ich codzienne życie. A także, aby zapewnić dobrą jakość życia, w którym dzięki rozwiązaniom, prostocie, wygodzie i swobodzie ruchu znikają wszelkie przeszkody. W naszej działalności bierzemy również pod uwagę problemy osób starszych i niepełnosprawnych.