

Link do produktu: <https://www.e-gate.com.pl/somfy-ixengo-j-s-230-v-silownik-prawy-1216548-p-1599.html>



## Somfy Ixengo J S 230 V - siłownik prawy 1216548

Cena brutto	<b>1 177,00 zł</b>
Cena netto	<b>956,91 zł</b>
Cena poprzednia	<b>1 308,72 zł</b>
Dostępność	<b>Dostępny</b>
Numer katalogowy	<b>Somfy Ixengo J S 230 V</b>
Kod producenta	<b>1216548</b>
Producent	<b>Somfy</b>

### Opis produktu

#### Specyfikacja napędu

Siłownik do bram dwuskrzydłowych o szerokości skrzydła do 3 m i wagi do 350 kg.

Maksymalna głębokość osadzenia zawiasu (bez uchwytu bramy) - do 10 cm.

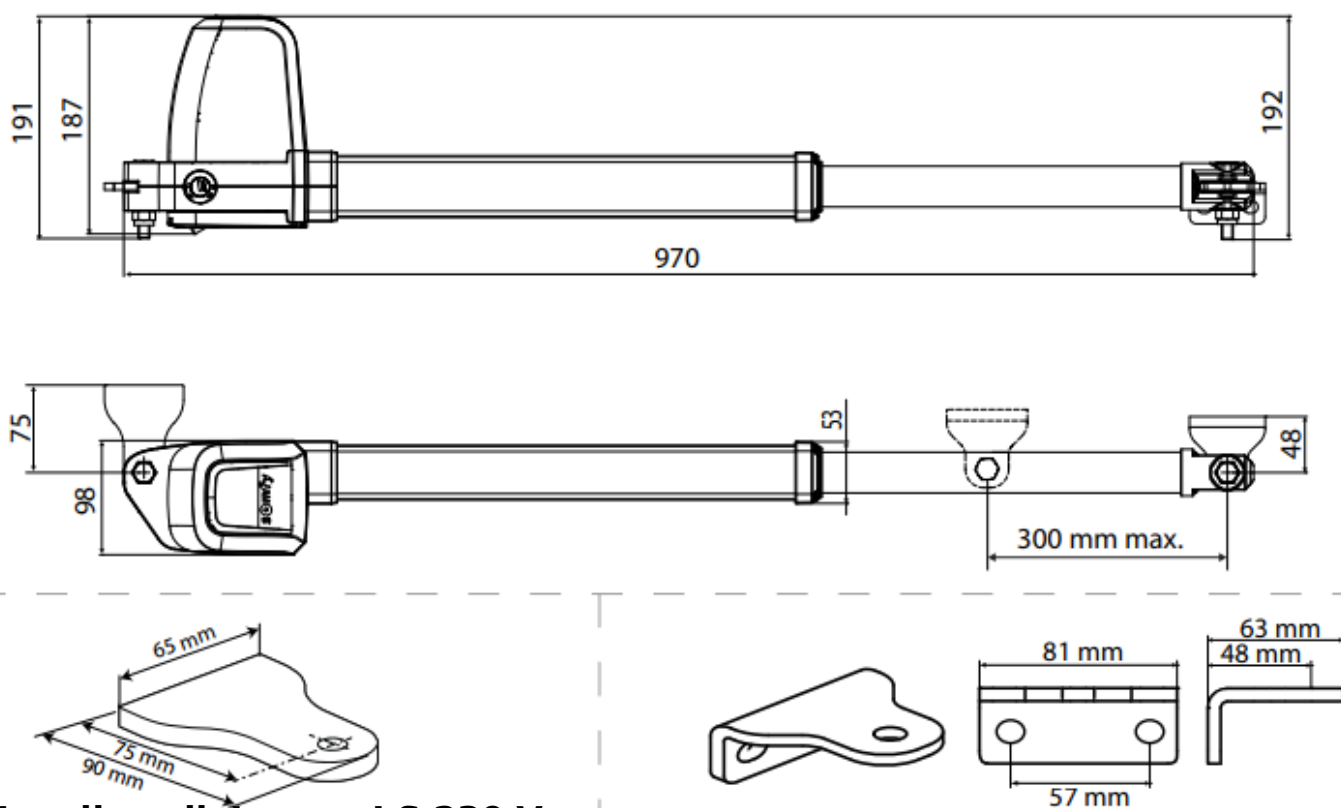
Siłowniki nie posiadają mechanicznych krańcówek - należy zamontować odboje w podłożu.

#### Zalety:

Silny, wydajny i łatwy w instalacji

- odpowiedni do każdego rodzaju skrzydła bramy ( drewniane, aluminiowe, stalowe, z PCV)
- przystosowany do wąskich słupków, maksymalne przesunięcie trzpienia 120 mm
- łatwiejsza instalacja
- mniej ograniczeń podczas instalacji ( np. w zakresie wymiarów do mocowania na słupkach)
- podwyższony stopień ochrony przed pyłem i piskiem - IP 54
- bardziej opływowy kształt obudowy napędu
- większa siła blokująca po zamknięciu
- mniejsza wolna przestrzeń jest potrzebna za otwartą bramą, w przypadku wolnej przestrzeni za otwartym skrzydłem

### Skład Zestawu



## 1 x siłownik Ixengo J S 230 V

SOMFY

SOMFY - to nie przypadek, że specjaliści zajmujący się kontrolą dostępu do budynków mieszkalnych wybierają markę Somfy. Somfy to jakość, oszczędność energii, bezpieczeństwo i komfort. Technologia Somfy - lepsza jakość życia wokół domu.

Innowacje Somfy: dla poprawy komfortu Twojego życia. 10% przychodów ze sprzedaży poświęcamy na innowacje. Każdego dnia, 400 inżynierów firmy Somfy opracowuje nowe sposoby poprawy komfortu i bezpieczeństwa w Twoim domu. Co roku z ich dążenia do innowacyjności rodzi się około 400 patentów, czyniących Twoje życie lepszym. Biorąc za przykład bezpieczną aplikację Somfy - TaHoma®, sterującą wszystkimi urządzeniami domowymi przez Internet po naciśnięciu jednego przycisku.

Somfy gwarancją niezawodności. Gdy chodzi o Twoje bezpieczeństwo i komfort, nie ma miejsca na kompromisy. Wszystkie produkty Somfy, w szczególności napędy, są testowane i sprawdzane w najbardziej wymagających warunkach, co przekłada się na długą gwarancję: 5 lat na napędy\*, zespoły zautomatyzowane, akcesoria i systemy alarmowe.\* Na napędy i zespoły automatyki do bram wjazdowych okres gwarancji wynosi 3 lata. Naszymi partnerami są liczni producenci o uznanej jakości, oferujący najlepsze rozwiązania automatyki.

