

Dane aktualne na dzień: 16-05-2026 14:15

Link do produktu: <https://www.e-gate.com.pl/nice-too4500-silownik-230v-do-bram-skrzydlowych-o-dlugosci-skrzydla-do-45m-skrzydla-i-ciezarze-do-250-kg-p-3117.html>



Nice TOO4500 siłownik 230V do bram skrzydłowych o długości skrzydła do 4.5m skrzydła i ciężarze do 250 kg

Cena brutto	962,00 zł
Cena netto	782,11 zł
Cena poprzednia	1 211,55 zł
Dostępność	Dostępny
Numer katalogowy	Too
Kod producenta	TOO4500
Producent	NICE

Opis produktu

Nice TOO4500 napęd do bram skrzydłowych 230V do 4.5 m długości skrzydła i ciężarze do 250 kg.



Siłownik teleskopowy do bram skrzydłowych montowany na słupki, o długości skrzydła do 4.5m i ciężarze do 250kg. Idealny do bram posesyjnych.

Cechy siłownika:

- **Uniwersalny** - dzięki koncepcji ramienia teleskopowego, dostępny w dwóch wersjach: skok 400mm (TOO3000) lub 500mm
- **Solidna konstrukcja i nowoczesny design** - pasujący do każdego projektu architektonicznego
- **Trwałość i niezawodność** - mocny korpus - ciśnieniowy, aluminiowy odlew, epoksydowy lakier, tłoczysko ze stali nierdzewnej
- **Wygodny** - szybki i łatwy dostęp do złącz elektrycznych
- **Łatwy w instalacji** - dzięki nowym uchwytom mocującym (w komplecie) i możliwości ich regulacji. Nie wymaga spawania

-
- **Praktyczne wysprężenie - w górnej części korpusu, personalizowanym kluczykiem Nice**

Dane techniczne:

Producent: Nice

Zasilanie: 230V

Moc pobierania max: 340W

Natężenie prądu nominalne: 1.1A

Stopień zabezpieczenia: IP54

Skok: 500mm

Siła uciągu max: 2000N

Prędkość liniowa: 0.016 m/s

Temperatura pracy: -20°C do +50°C

Intensywność pracy: 24 cykle/h

Ciężar: 6kg

Wymiary: 800 x 100 x 177mm

Zestaw Zawiera

-siłownik 230V TOO4500 x 1szt.

-gwarancja od autoryzowanego dilera firmy Nice

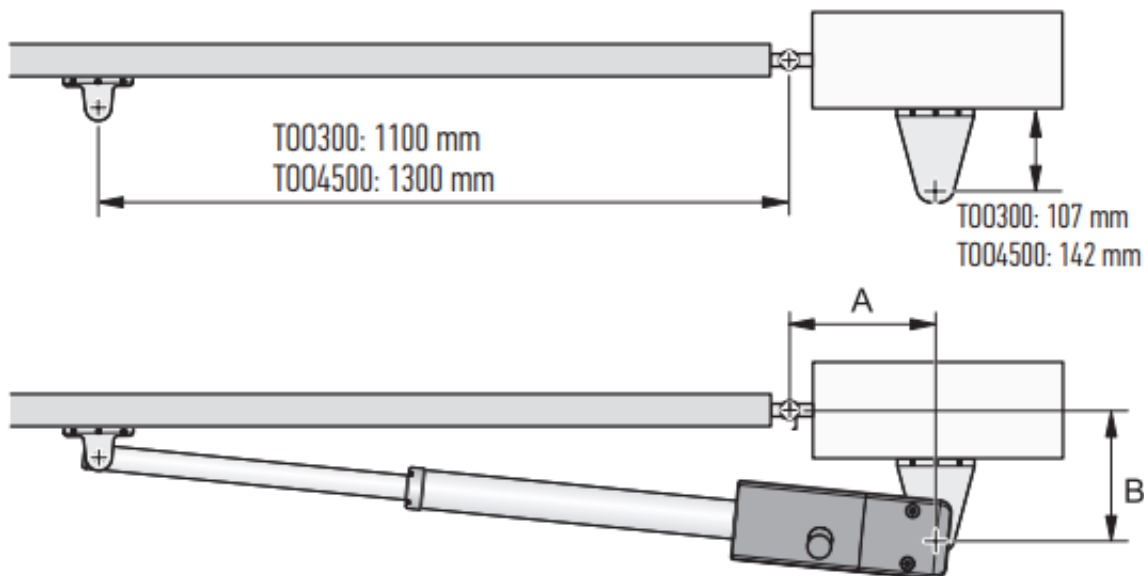
-instrukcja w języku polskim

Parametry Techniczne

Parametry		T003000	T004500
Zasilanie	(V)	230	230
Moc pobierana max.	(W)	340	340
Natężenie prądu nominalne	(A)	1.1	1.1
Stopień zabezpieczenia	(IP)	54	54
Skok	(mm)	400	500
Siła uciągu max.	(N)	2000	2000
Prędkość liniowa	(m/s)	0.016	0.016
Temperatura pracy	(°C min./max.)	-20 do +50	-20 do +50
Intensywność pracy	(cykle/h)	24	24
Ciężar	(kg)	5.5	6
Wymiary	(mm)	700x100x177	800x100x177

Nice AUTOMATYKA DO BRAM SKRZYDŁOWYCH

Wymiary



	α	A	B
T00300	90°	95	270
	90°	195	200
	110°	150	150
T004500	90°	200	250
	110°	170	170

NICE

NICE - marka Nice jest obecna na polskim rynku od 1996 roku i w tym czasie z dystrybutora bardzo podstawowych rozwiązań do automatyzacji bram i rolet, stała się dostawcą kompleksowych systemów automatyki, zintegrowanych z nimi systemów alarmowych wspartych najnowocześniejszymi rozwiązaniami technicznymi ułatwiającymi zarówno ich instalację, jak i użytkowanie. Wieloletnie doświadczenie, coraz większe zaufanie konsumentów i specjalistów do marki Nice oraz przyjęta strategia dostarczenia klientom kompleksowej oferty uzupełniających się produktów, stały się przesłanką do wprowadzenia na rynek w 2011 roku wysokiej klasy segmentowych bram garażowych Nice. Dzięki temu firmie udaje się utrzymać przewagę konkurencyjną i pozycję lidera rynku, a przyznany trzykrotnie tytuł 'Lider Rynku' w kategorii najlepsza firma w branży automatyki do bram i rolet jest najlepszym dowodem uznania i zaufania Klientów.