

Dane aktualne na dzień: 18-04-2026 11:26

Link do produktu: <https://www.e-gate.com.pl/nice-soon-so2000a-silownik-elektromechaniczny-do-bram-sekcyjnych-o-powierzchni-bramy-do-16m-p-517.html>



Nice SOON SO2000/A siłownik elektromechaniczny do bram sekcyjnych o powierzchni bramy do 16m²

Cena brutto	2 097,00 zł
Cena netto	1 704,88 zł
Cena poprzednia	2 619,90 zł
Dostępność	Dostępny
Numer katalogowy	SOON
Kod producenta	SO2000/A
Producent	NICE

Opis produktu

Nice SOON SO2000/A siłownik elektromechaniczny do bram sekcyjnych o powierzchni bramy do 16m², praca z akumulatorem PS124 (opcja). Wbudowana centrala sterująca SOA2R10 BLUEBUS



Siłownik elektromechaniczny SOON do automatyzacji bram sekcyjnych o powierzchni do 16m². Łatwy w instalacji dzięki technologii BLUEBUS, trwały i precyzyjny, stanowi silne wsparcie średnich i dużych bram przemysłowych. Możliwa praca z akumulatorem PS124 (opcja). Posiada wbudowaną centralę sterującą SOA2 BLUEBUS.

Cechy siłownika:

- Łatwy w instalacji - mocowany bezpośrednio na wale bramy sekcyjnej, zwarta konstrukcja, szerokość 115 mm, aby ułatwić montaż w dowolnym miejscu
- BLUEBUS - system umożliwia podłączenie urządzeń peryferyjnych za pomocą przewodu 2-żyłowego, diody LED sygnalizują włączone funkcje
- Praktyczny - wbudowana modułowa centrala sterująca BLUEBUS, tylko trzy przyciski programowania, wyjmowane wtyczki do podłączeń
- Oszczędny - w stanie spoczynku ogranicza pobór energii, przechodząc w tryb "Stand by"

-
- Trwały i precyzyjny - enkoder zapewnia milimetrową precyzję położenia krańców bramy, bez potrzeby stosowania ograniczników krańcowych, trwałość i niezmiennosc ustawionych parametrów
 - Bezpieczny - amperometryczny system wykrywania przeszkody, pobór prądu monitorowany podczas ruchu, stała kontrola podłączonych urządzeń, lampa sygnalizuje niesprawne działanie systemu - liczbą mignięć określa typ błędu (autodiagnoza), zwolnienie podczas otwierania i zamykania bramy
 - Wyrafinowany - możliwość ustawienia parametrów funkcji za pomocą O-View
 - Zawsze pracuje - dzięki akumulatorowi awaryjnemu PS124 (opcja), siłownik otworzy i zamknie bramę, nawet w przypadku braku zasilania.

Dane techniczne:

Producent: Nice

Zasilanie: 230V

Zasilanie silnika: 24V

Moc pobierana: 350W

Stopień zabezpieczenia: IP40

Moment obrotowy: 50Nm

Prędkość obrotowa wału: 30 obr/min

Max. powierzchnia bramy: 16m²

Max. wysokość bramy: 5m

Temperatura pracy: -20°C do +50°C

Klasa izolacji: 1

Intensywność pracy (wys. 3m): 15 cykli/h

Wymiary: 115 x 375 x 300mm

Ciężar: 10.5kg

Średnica otworu na wał bramy: 25.4mm

Zestaw Zawiera

-siłownik SO2000/A z wbudowaną centralą SOA2R10 BLUEBUS x 1szt.

-gwarancja od autoryzowanego dilera firmy Nice

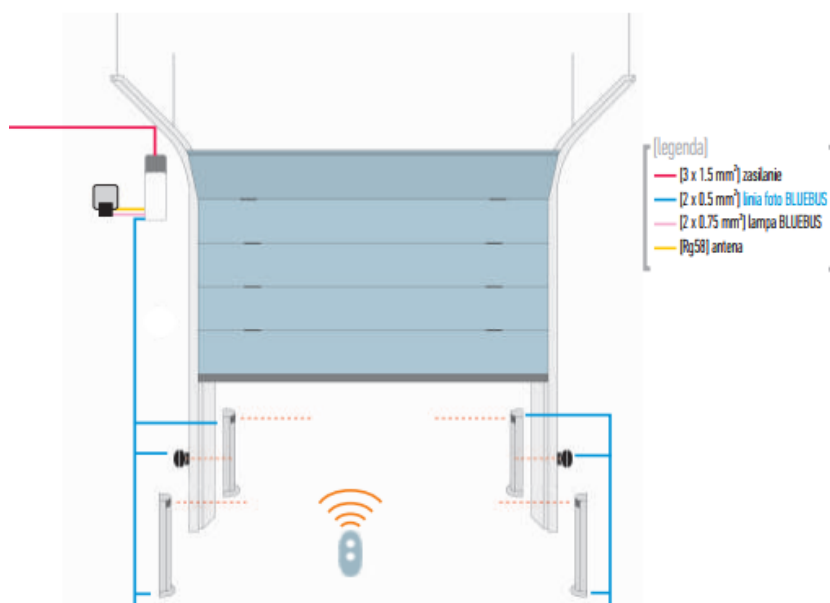
-instrukcja w języku polskim

Parametry Techniczne

Parametry	S02000	
Zasilanie	(V)	230
Zasilanie silnika	(V)	24
Moc pobierana	(W)	350
Stopień zabezpieczenia	(IP)	40
Moment obrotowy	(Nm)	50
Prędkość obrotowa wału	(obr/min)	30
Max. pow. bramy	(m ²)	16
Max. wysokość bramy	(m)	5
Temperatura pracy	(°C min/max)	-20 do +50
Klasa izolacji		1
Intensywność pracy (wys. 3m)	(Cykle/godz)	15
Wymiary	(mm)	115x375x300
Ciężar	(kg)	10.5
Średnica otworu na wał bramy	(mm)	25.4

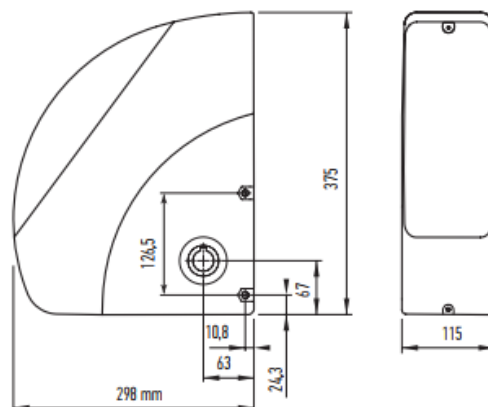
Schematy

SCHEMAT INSTALACJI



WYMIARY

S00N



NICE

NICE - marka Nice jest obecna na polskim rynku od 1996 roku i w tym czasie z dystrybutora bardzo podstawowych rozwiązań do automatyzacji bram i rolet, stała się dostawcą kompleksowych systemów automatyki, zintegrowanych z nimi systemów alarmowych wspartych najnowocześniejszymi rozwiązaniami technicznymi ułatwiającymi zarówno ich instalację, jak i użytkowanie. Wieloletnie doświadczenie, coraz większe zaufanie konsumentów i specjalistów do marki Nice oraz przyjęta strategia dostarczenia klientom kompleksowej oferty uzupełniających się produktów, stały się przesłanką do wprowadzenia na

rynek w 2011 roku wysokiej klasy segmentowych bram garażowych Nice. Dzięki temu firmie udaje się utrzymać przewagę konkurencyjną i pozycję lidera rynku, a przyznany trzykrotnie tytuł 'Lider Rynku' w kategorii najlepsza firma w branży automatyki do bram i rolet jest najlepszym dowodem uznania i zaufania Klientów.