

Dane aktualne na dzień: 16-05-2026 14:09

Link do produktu: <https://www.e-gate.com.pl/nice-hyppo-hy7005-naped-z-ramieniem-lamanym-do-bram-skrzydlowych-o-dlugosci-skrzydla-do-3m-p-477.html>



Nice HYPPO HY7005 napęd z ramieniem łamanym do bram skrzydłowych o długości skrzydła do 3m

Cena brutto	1 830,00 zł
Cena netto	1 487,80 zł
Cena poprzednia	2 287,80 zł
Dostępność	Dostępny
Numer katalogowy	HYPPO
Kod producenta	HY7005
Producent	NICE

Opis produktu

Nice HYPPO HY7005 napęd z ramieniem łamanym do bram skrzydłowych o długości skrzydła do 3m



Siłownik elektromechaniczny z ramieniem łamanym do bram skrzydłowych o długości skrzydła do 3m. Przeznaczony do montażu na bardzo szerokich słupkach, nawet do 45 cm głębokości osadzenia zawiasu. Wersja do użytku przydomowego.

Cechy siłownika:

- Dwie wersje - wersja do użytku przydomowego (230V) i do pracy intensywnej (24V)
- Szybki i łatwy montaż - wyłączniki krańcowe na otwieraniu i zamykaniu (tylko przy wersji 230V)
- Łatwy i ergonomiczny mechanizm odblokowania awaryjnego w przypadku braku napięcia
- Mocne, długie łamane ramie, umożliwia zastosowanie nawet do dużych słupków, gdzie odległość od zawiasu do płaszczyzny słupka wynosi do 35cm (lub nawet do 45cm - opcja)

Dane techniczne:

Producent: Nice

Zasilanie: 230V

Moc pobierana: 250W

Natężenie prądu: 1.2A

Kondensator wbudowany: 10 uF

Stopień zabezpieczenia: IP44

Moment obrotowy: 400Nm

Prędkość obrotowa: 1.7 obr/min

Temperatura pracy: -20°C do +50°C

Intensywność pracy: 30%

Ciężar: 13 kg

Zestaw Zawiera

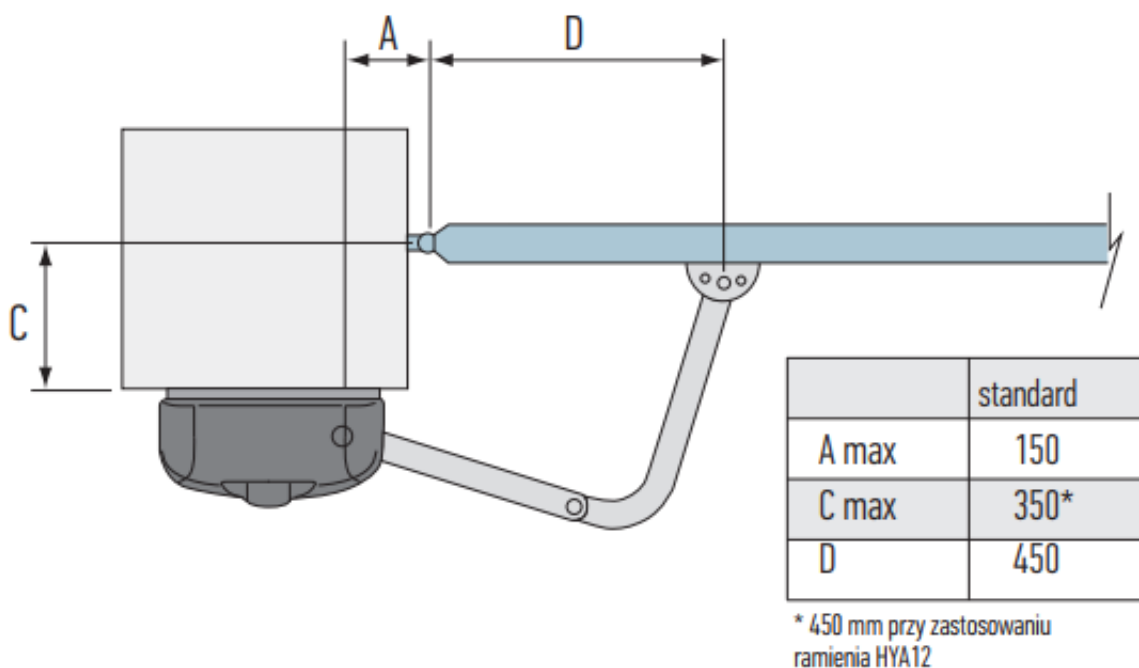
-siłownik HY7005 x 1szt.

-gwarancja od autoryzowanego dilera firmy Nice

-instrukcja w języku polskim

Parametry Techniczne

Parametry		HY7005	HY7024
Zasilanie	(V)	230	24
Moc pobierana	(W)	250	120
Natężenie prądu	(A)	1.2	5.0
Kondensator wbudowany	(uF)	10	-
Stopień zabezpieczenia	(IP)	44	44
Moment obrotowy	(Nm)	400	250
Prędkość obrotowa	(obr/min)	1.7	2.0
Temperatura pracy	(°C min./max.)	-20 do +50	-20 do +50
Intensywność pracy	(%)	30	80
Ciężar	(kg)	13	13



NICE

NICE - marka Nice jest obecna na polskim rynku od 1996 roku i w tym czasie z dystrybutora bardzo podstawowych rozwiązań do automatyzacji bram i rolet, stała się dostawcą kompleksowych systemów automatyki, zintegrowanych z nimi systemów alarmowych wspartych najnowocześniejszymi rozwiązaniami technicznymi ułatwiającymi zarówno ich instalację, jak i użytkowanie.

Wieloletnie doświadczenie, coraz większe zaufanie konsumentów i specjalistów do marki Nice oraz przyjęta strategia dostarczenia klientom kompleksowej oferty uzupełniających się produktów, stały się przesłanką do wprowadzenia na rynek w 2011 roku wysokiej klasy segmentowych bram garażowych Nice. Dzięki temu firmie udaje się utrzymać przewagę konkurencyjną i pozycję lidera rynku, a przyznany trzykrotnie tytuł 'Lider Rynku' w kategorii najlepsza firma w branży

automatyki do bram i rolet jest najlepszym dowodem uznania i zaufania Klientów.