

Dane aktualne na dzień: 16-05-2026 16:51

Link do produktu: <https://www.e-gate.com.pl/came-bks18ags-zestaw-automatyki-do-bram-przesuwnych-do-1800-kg-nowy-2020-p-3318.html>



Came BKS18AGS zestaw automatyki do bram przesuwnych do 1800 kg - NOWY 2020

Cena brutto	3 434,00 zł
Cena netto	2 791,87 zł
Cena poprzednia	3 634,65 zł
Dostępność	Dostępny
Kod producenta	BKS18AGS
Producent	CAME

Opis produktu

Came BKS18AGS zestaw automatyki do bram przesuwnych do 1800 kg



Bezpieczeństwo i niezawodność: indywidualnie dobierany system automatyki. Największy wybór siłowników do obsługi grupowych przejazdów w osiedlach mieszkaniowych, fabrykach, budynkach użyteczności publicznej itp. Na serię BK składa się 9 siłowników do bram o ciężarze 800kg, 1200kg i 1800kg oraz 2200kg. Samoblokujący

siłownik elektromechaniczny BK18AGS firmy CAME to urządzenie, które współpracuje z automatyką do ciężkich bram przesuwnych. Siłownik wyposażony został w nowoczesną płytę sterującą z dwukanałowym dekoderym radiowym oraz posiada szereg przydatnych w codziennym użytkowaniu funkcji. Wysoka jakość użytych materiałów sprawia, że nawet z upływem czasu elementy siłownika będą odporne na działania szkodliwych czynników atmosferycznych i zachowają na lata perfekcyjną sprawność. Napęd zapewnia płynny i regularny ruch, który doskonale integruje się z potrzebami nawet bardzo intensywnej pracy. Siłownik najczęściej stosowany jest do obsługi grupowych przejazdów w osiedlach mieszkaniowych, w zakładach przemysłowych oraz w budynkach użyteczności publicznej.



Cechy siłownika:

- samokodowanie pomiędzy nadajnikiem i odbiornikiem
- miganie wstępne lampy podczas otwierania i zamykania
- zatrzymanie ruchu bramy za pomocą pilota
- możliwość podłączenia lampy oświetlającej
- możliwość zsynchronizowania dwóch siłowników
- funkcja master slave - maksymalne uproszczenie podłączeń na płytach przy synchronizowaniu siłowników
- zabezpieczenie nieruchomej bramy - komendy otwórz/zamknij są ignorowane, jeżeli w świetle bramy znajduje się przeszkoda
- szybkie otwieranie

Dane techniczne:

Producent: Came

Stopień ochrony: IP44

Zasilanie: 230V AC 50/60Hz

Zasilanie silnika: 230V AC 50/60Hz

Maksymalny pobór prądu: 4,5 A

Moc maksymalna silnika (W): 480

Temperatura pracy (°C): -20 - +55

Prędkość przesuwu: 10,5m/min

Siła ciągu: 1150 N

Zestaw Zawiera

W skład zestawu wchodzi:

-siłownik 230 V BKS18AGS x 1szt.

-karta częstotliwości AF43S x 1szt.

-pilot NOWY TOP 806TS-0121 x 1szt.

-fotokomórka DIR10 x 1kpl.

-listwa zębata metalowa 10mm x 5m.

-gwarancja od autoryzowanego dilera firmy Came

-instrukcja w języku polskim

Przykładowa instalacja

Łatwa instalacja...

Napęd do bramy można łatwo zamontować i będzie to z pewnością opłacalna inwestycja. Motoreduktor **BK 1800** posiada regulowane nóżki, dzięki którym dostosowuje się perfekcyjnie do podłoża i do listwy zębatej znajdującej się na skrzydle bramy, dzięki czemu możliwe jest dokładne ułożenie pionowe i poziome automatu.



Rys.1 Przykładowa instalacja dla zastosowania przemysłowego.

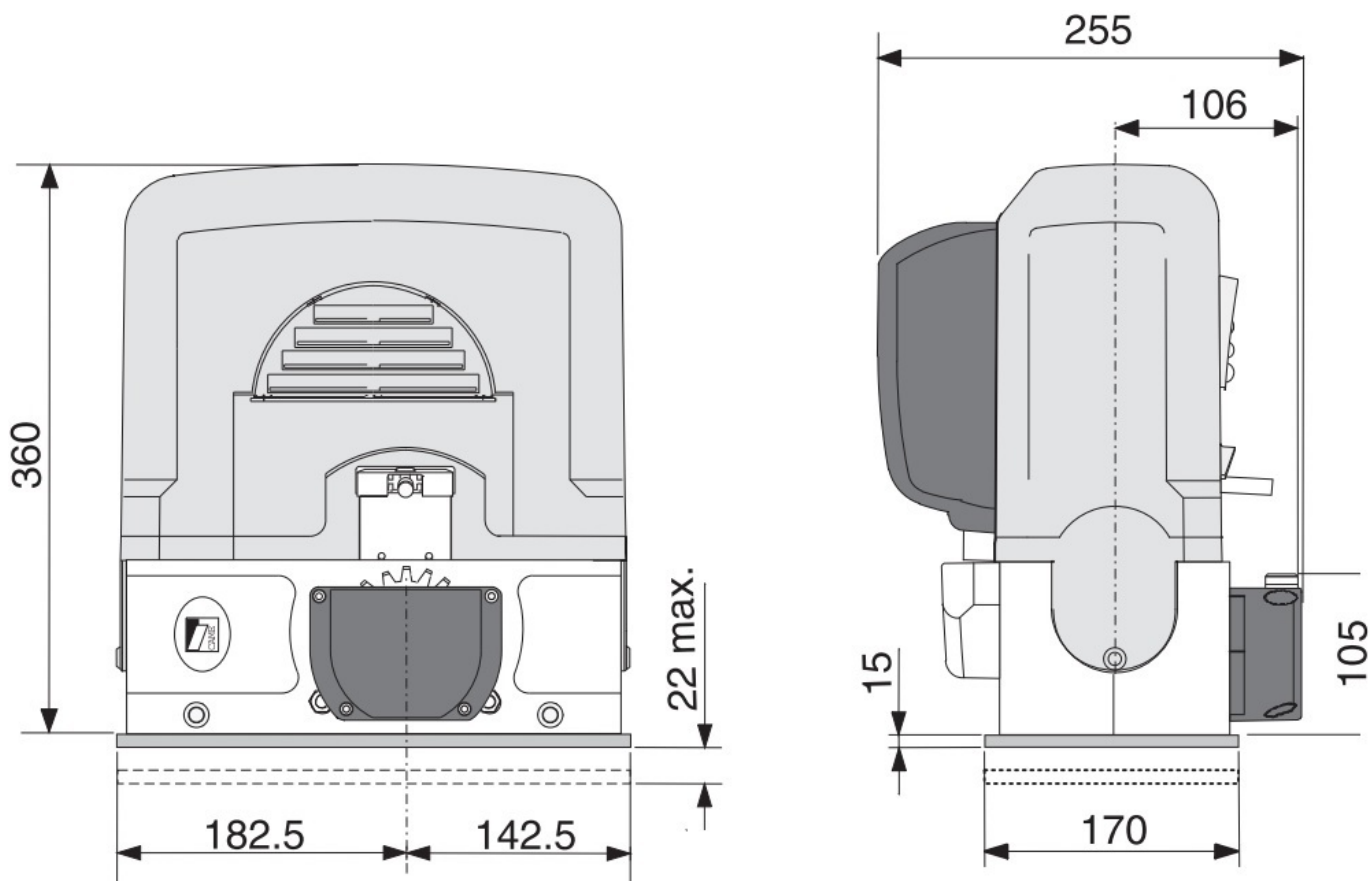
Nowoczesna elektronika, zaawansowane funkcje...

Centrala sterująca wykonuje autodiagnostykę wszystkich urządzeń zabezpieczających podłączonych do systemu przed każdym cyklem otwarcia lub zamknięcia. Prawdziwy komfort użytkownikowi zapewnia zamieszczona w urządzeniu nowoczesna płyta sterująca **ZBK**. Poza zwykłą kontrolą oraz funkcjami zabezpieczającymi elektronika, jak i sam siłownik, dostarczają szereg dodatkowych funkcji i cech, które zapewniają pełną kontrolę nad automatem i tym samym optymalną jego pracę. Do najważniejszych z nich należą:

- samokodowanie pomiędzy nadajnikiem i odbiornikiem
- miganie wstępne lampy podczas otwierania i zamykania
- zatrzymanie ruchu bramy za pomocą pilota
- możliwość podłączenia lampy oświetlającej
- możliwość zsynchronizowania dwóch siłowników
- funkcja master slave - maksymalne uproszczenie połączeń na płytach przy synchronizowaniu siłowników
- zabezpieczenie nieruchomej bramy - komendy otwórz/zamknij są ignorowane, jeżeli w świetle bramy znajduje się przeszkoda

Szybkie otwieranie...

Napęd BK charakteryzuje się dużą prędkością przesuwania. Gwarantuje to wygodniejsze korzystanie z systemu i znacznie skraca się czas oczekiwania użytkownika na wjazd/wyjazd. Dużą zaletą urządzenia jest możliwość podpięcia do niego fotokomórek, lampy ostrzegawczej lub innych urządzeń zabezpieczających.



CAME

CAME - 40 lat doświadczenia. Od 1972 roku, czyli od momentu powstania firmy, Came Cancelli Automatici, oprócz rozwoju systemów automatyki domowej oraz systemów antywłamaniowych, produkuje najszerszą gamę automatyki do bram rezydencjalnych i przemysłowych, automatyki do parkingów i kontroli dostępu. Obecnie firma, nastawiona na nieustanną innowację i ostrożne nabywanie nowych marek i specjalizacji, dysponuje gruntownym doświadczeniem w zakresie całkowitej kontroli domu (automatyka - systemy antywłamaniowe - automatyka domowa), w zakresie systemów do rozległych obszarów skupisk ludzi, w zakresie zarządzania obszarami miejskimi i przestrzeniami publicznymi, oferując zintegrowane rozwiązania dostosowane do wszelkich wymogów przepisowych oraz monitorowanie przepływu i dostępu.

Dzięki niezwyklej elastyczności, integracji i adaptacji swoich urządzeń firma Came przeszła od prostego układu napędowego do bram do rozwiniętej i globalnej koncepcji automatyki, która jest w stanie koordynować wszystko to, co można zautomatyzować w domu i poza jego murami, w pracy oraz w różnorodnych obszarach miejskich lub obszarach skupisk ludzi. Wszystkie urządzenia napędowe zostały opracowane z myślą o ludziach, aby poprawić i ułatwić ich codzienne życie. A także, aby zapewnić dobrą jakość życia, w którym dzięki rozwiązaniom, prostocie, wygodzie i swobodzie ruchu znikają wszelkie przeszkody. W naszej działalności bierzemy również pod uwagę problemy osób starszych i niepełnosprawnych.