

Dane aktualne na dzień: 18-04-2026 22:54

Link do produktu: <https://www.e-gate.com.pl/come-bks08ags-naped-do-bram-przesuwnych-o-wadze-do-800-kg-do-pracy-intensywnej-801ms-0070-p-618.html>



## Came BKS08AGS napęd do bram przesuwnych o wadze do 800 kg do PRACY intensywnej 801MS-0070

Cena brutto	<b>3 136,00 zł</b>
Cena netto	<b>2 549,59 zł</b>
Cena poprzednia	<b><del>4 182,00 zł</del></b>
Dostępność	<b>Dostępny</b>
Numer katalogowy	<b>801MS-0070</b>
Kod producenta	<b>BKS08AGS</b>
Producent	<b>CAME</b>

### Opis produktu

Came BKS08AGS napęd do bram przesuwnych do 800 kg



**Bezpieczeństwo i niezawodność: indywidualnie dobierany system automatyki. Największy wybór siłowników do obsługi grupowych przejazdów w osiedlach mieszkaniowych, fabrykach, budynkach użyteczności publicznej itp. Na serię BK składa się 9 siłowników do bram o ciężarze 800kg, 1200kg i**

---

**1800kg oraz 2200kg. Samoblokujący siłownik elektromechaniczny BKS08AGS firmy CAME to urządzenie, które współpracuje z automatyką do ciężkich bram przesuwnych. Siłownik wyposażony został w nowoczesną płytę sterującą z dwukanałowym dekoderm radiowym oraz posiada szereg przydatnych w codziennym użytkowaniu funkcji. Wysoka jakość użytych materiałów sprawia, że nawet z upływem czasu elementy siłownika będą odporne na działania szkodliwych czynników atmosferycznych i zachowają na lata perfekcyjną sprawność. Napęd zapewnia płynny i regularny ruch, który doskonale integruje się z potrzebami nawet bardzo intensywnej pracy. Siłownik najczęściej stosowany jest do obsługi grupowych przejazdów w osiedlach mieszkaniowych, w zakładach przemysłowych oraz w budynkach użyteczności publicznej.**



#### **Cechy siłownika:**

- **samokodowanie pomiędzy nadajnikiem i odbiornikiem**
- **miganie wstępne lampy podczas otwierania i zamykania**
- **zatrzymanie ruchu bramy za pomocą pilota**
- **możliwość podłączenia lampy oświetlającej**
- **możliwość zsynchronizowania dwóch siłowników**
- **funkcja master slave - maksymalne uproszczenie podłączeń na płytach przy synchronizowaniu siłowników**
- **zabezpieczenie nieruchomej bramy - komendy otwórz/zamknij są ignorowane, jeżeli w świetle bramy znajduje się przeszkoda**
- **szybkie otwieranie**

**Siłownik BKS08AGS do bram przesuwnych**

- maksymalna masa bramy: **800 kg**
  - maksymalna długość bramy: **20 m**
  - prędkość przesuwu: 10,5 m/min
  - maksymalna moc silnika: **520 W**
  - siła ciągu: **800 N**
  - funkcja furtki
  - funkcja stop
  - funkcja autodiagnostyki
- **praca intensywna**
  - klasa szczelności: IP54
  - wbudowana płyta sterująca z dwukanałowym dekoderem radiowym
  - ochrona wyłącznika krańcowego przed zamrażaniem
  - zabezpieczenie termiczne silnika: 150°C
  - koło zębate: moduł 4
  - gwarancja: 24 miesiące

Samoblokujący siłownik elektromechaniczny **BK-800** firmy **CAME** to urządzenie, które współpracuje z automatyką do ciężkich bram przesuwanych. Siłownik wyposażony został w nowoczesną płytę sterującą z dwukanałowym dekoderem radiowym oraz posiada szereg przydatnych w codziennym użytkowaniu funkcji. Wysoka jakość użytych materiałów sprawia, że nawet z upływem czasu elementy siłownika będą odporne na działania szkodliwych czynników atmosferycznych i zachowają na lata perfekcyjną sprawność. Napęd zapewnia płynny i regularny ruch, który doskonale integruje się z potrzebami nawet bardzo **intensywnej pracy**. Siłownik najczęściej stosowany jest do obsługi grupowych przejazdów w osiedlach mieszkaniowych, w zakładach przemysłowych oraz w budynkach użyteczności publicznej.

#### Automatyka zaprojektowana z myślą o bezpieczeństwie...

**BK800** jest nowym kompletnym siłownikiem do bram przesuwanych. Obsługuje bramy o wadze do **800 kg**, które wymagają podwyższonych parametrów kontroli i bezpieczeństwa. Prezentowany siłownik uzyskał certyfikat zgodności instalacji z normami Unii Europejskiej, dzięki czemu użytkownik może być pewny bezproblemowej i bezpiecznej pracy urządzenia. Zaletą siłownika jest jego solidna wodoodporna obudowa o klasie szczelności **IP54**. Automat składa się z części odlewanej z aluminium, wewnątrz której pracuje elektromechaniczny nieodwracalny motoreduktor, oraz z plastikowej pokrywającej części z ABS, wewnątrz której znajduje się karta elektroniczna z transformatorem. Zamykana na klucz pokrywa mechanizmu wysprężlania gwarantuje pełną kontrolę dostępu do urządzenia i chroni przed niepożądanym ingerowaniem w mechanizm przez osoby postronne.

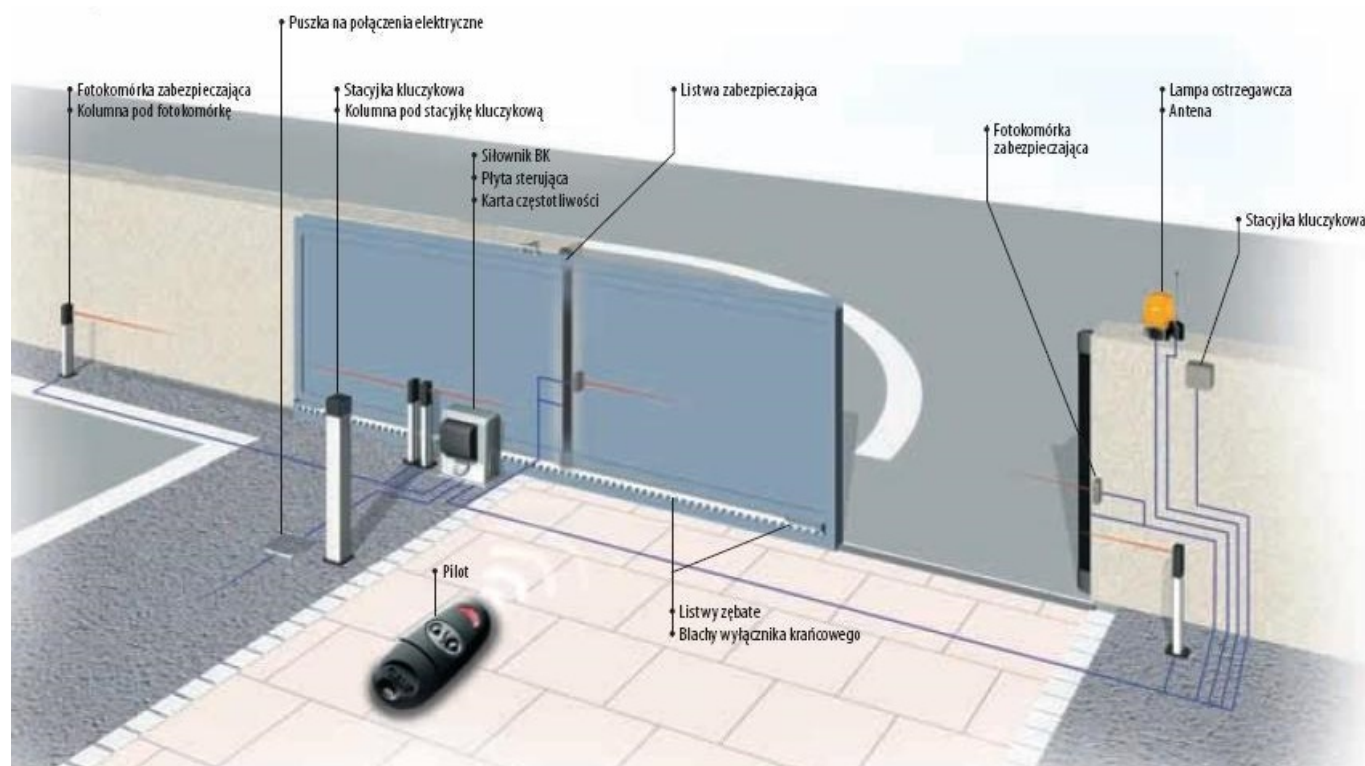
#### Specyfikacja techniczna

<b>BKS08AGS</b>	
<b>Główne:</b>	
<b>Maksymalna waga bramy</b>	<b>800 kg</b>
<b>Maksymalna długość bramy</b>	<b>20 m</b>
<b>Płyta sterująca</b>	<b>ZBK</b>
<b>Zasilanie płyty sterującej</b>	<b>230 V AC (50/60 Hz)</b>
<b>Zasilanie silnika</b>	<b>230 V AC (50/60 Hz)</b>
<b>Pobór prądu</b>	<b>4,5 A</b>
<b>Maksymalna moc</b>	<b>520 W</b>
<b>Prędkość przesuwu</b>	<b>10,5 m/min</b>
<b>Sprawność</b>	<b>Intensywne użytkowanie</b>
<b>Maksymalny moment obrotowy</b>	<b>28 Nm</b>
<b>Przełożenie reduktora obrotów</b>	<b>1/31</b>
<b>Siła ciągu</b>	<b>800 N</b>
<b>Kondensator</b>	<b>22 µF</b>
<b>Koło zębate</b>	<b>Moduł 4</b>
<b>Obudowa</b>	<b>IP54</b>
<b>Temperatura pracy</b>	<b>-20 ~ 55°C</b>
<b>Waga</b>	<b>21 kg</b>
<b>Wymiary</b>	<b>360×325×255 mm</b>

#### Przykładowa instalacja

## Łatwa instalacja...

Napęd do bramy można łatwo zamontować i będzie to z pewnością opłacalna inwestycja. Motoreduktor **BK 800** posiada regulowane nóżki, dzięki którym dostosowuje się perfekcyjnie do podłoża i do listwy zębatej znajdującej się na skrzydle bramy, dzięki czemu możliwe jest dokładne ułożenie pionowe i poziome automatu.



**Rys.1** Przykładowa instalacja dla zastosowania przemysłowego.

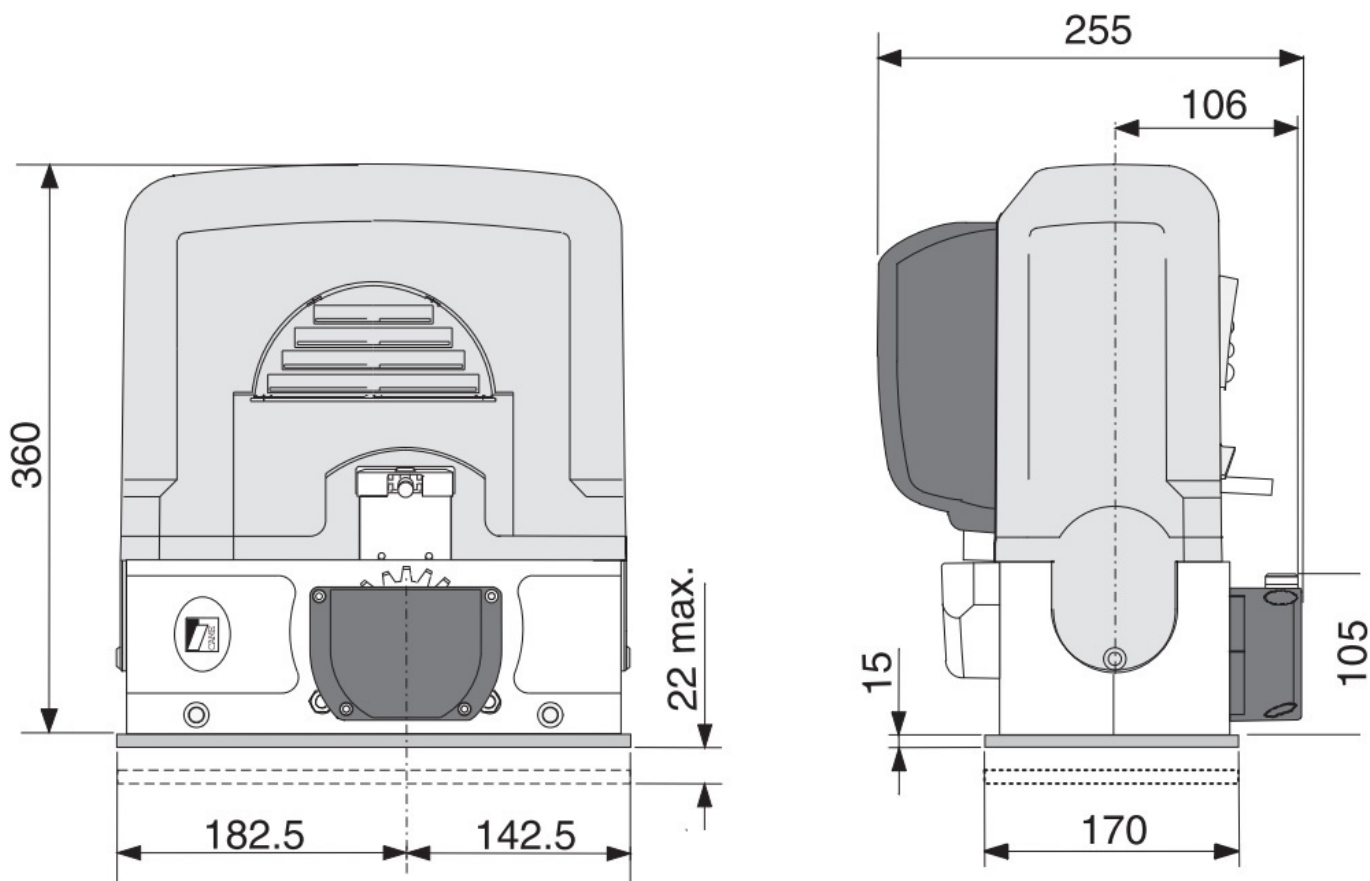
## Nowoczesna elektronika, zaawansowane funkcje...

Centrala sterująca wykonuje autodiagnostykę wszystkich urządzeń zabezpieczających podłączonych do systemu przed każdym cyklem otwarcia lub zamknięcia. Prawdziwy komfort użytkownikowi zapewnia zamieszczona w urządzeniu nowoczesna płyta sterująca **ZBK**. Poza zwykłą kontrolą oraz funkcjami zabezpieczającymi elektronika, jak i sam siłownik, dostarczą szereg dodatkowych funkcji i cech, które zapewniają pełną kontrolę nad automatem i tym samym optymalną jego pracę. Do najważniejszych z nich należą:

- samokodowanie pomiędzy nadajnikiem i odbiornikiem
- miganie wstępne lampy podczas otwierania i zamykania
- zatrzymanie ruchu bramy za pomocą pilota
- możliwość podłączenia lampy oświetlającej
- możliwość zsynchronizowania dwóch siłowników
- funkcja master slave - maksymalne uproszczenie podłączeń na płytach przy synchronizowaniu siłowników
- zabezpieczenie nieruchomej bramy - komendy otwórz/zamknij są ignorowane, jeżeli w świetle bramy znajduje się przeszkoda

## Szybkie otwieranie...

**Napęd BK** charakteryzuje się dużą prędkością przesuwania. Gwarantuje to wygodniejsze korzystanie z systemu i znacznie skraca się czas oczekiwania użytkownika na wjazd/wyjazd. Dużą zaletą urządzenia jest możliwość podpięcia do niego fotokomórek, lampy ostrzegawczej lub innych urządzeń zabezpieczających.



Zestaw Zawiera

- siłownik 230 V BKS08AGS x 1szt.**
- elementy do montażu**
- gwarancja od autoryzowanego dilera firmy Came**
- instrukcja w języku polskim**

CAME

CAME - 40 lat doświadczenia. Od 1972 roku, czyli od momentu powstania firmy, Came Cancelli Automatici, oprócz rozwoju systemów automatyki domowej oraz systemów antywłamaniowych, produkuje najszerszą gamę automatyki do bram rezydencjalnych i przemysłowych, automatyki do parkingów i kontroli dostępu. Obecnie firma, nastawiona na nieustanną innowację i ostrożne nabywanie nowych marek i specjalizacji, dysponuje gruntownym doświadczeniem w zakresie całkowitej kontroli domu (automatyka - systemy antywłamaniowe - automatyka domowa), w zakresie systemów do rozległych obszarów skupisk ludzi, w zakresie zarządzania obszarami miejskimi i przestrzeniami publicznymi, oferując zintegrowane rozwiązania dostosowane do wszelkich wymogów przepisowych oraz monitorowanie przepływu i dostępu.

Dzięki niezwyklej elastyczności, integracji i adaptacji swoich urządzeń firma Came przeszła od prostego układu napędowego do bram do rozwiniętej i globalnej koncepcji automatyki, która jest w stanie koordynować wszystko to, co można zautomatyzować w domu i poza jego murami, w pracy oraz w różnorodnych obszarach miejskich lub obszarach skupisk ludzi. Wszystkie urządzenia napędowe zostały opracowane z myślą o ludziach, aby poprawić i ułatwić ich codzienne życie. A także, aby zapewnić dobrą jakość życia, w którym dzięki rozwiązaniom, prostocie, wygodzie i swobodzie ruchu znikają wszelkie przeszkody. W naszej działalności bierzemy również pod uwagę problemy osób starszych i niepełnosprawnych.

