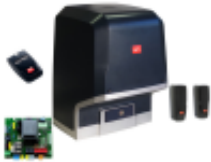


Link do produktu: <https://www.e-gate.com.pl/bft-zestaw-do-bram-przesuwnych-icaro-smart-ac-a2000-kit-p925237-00002-2616116-p-2648.html>



## BFT zestaw do bram przesuwnych ICARO SMART AC A2000 KIT P925237 00002 / 2616116

Cena brutto	<b>4 565,00 zł</b>
Cena netto	<b>3 711,38 zł</b>
Cena poprzednia	<b>5 188,14 zł</b>
Dostępność	<b>Dostępny</b>
Numer katalogowy	<b>2616116</b>
Kod producenta	<b>ICARO SMART AC A2000 KIT</b>
Producent	<b>BFT</b>

### Opis produktu

**Kompletny zestaw 230 V do bram przesuwnych o wadze do 2000 kg.**

**Napęd ICARO SMART AC A.**

**Centrala sterująca LEO B CBB 3 230 L02.**

**Zintegrowany odbiornik 4-kanałowy CLONIX64.**

**Fotokomórki DESME.**

**Pilot 2-kanałowy MITTO B2.**

### Cechy Siłownika:

- siłownik do bram przesuwnych przemysłowych
- do bram o masie do 2000kg
- posiada wbudowaną centralę sterującą LEO B CBB wyposażoną w wyświetlacz LCD
- centrala posiada 2 tryby programowania: uproszczony i zaawansowany
- centrala posiada zintegrowany radioodbiornik 2-kanałowy z kodem dynamicznym
- enkoder optyczny służący do wykrywania przeszkód oraz ustalania charakterystycznych położeń bramy
- przekładnia z kąpielii olejowej oraz dodatkowe sprzęgło mechaniczne przeciążeniowe
- mechaniczne wyłączniki krańcowe

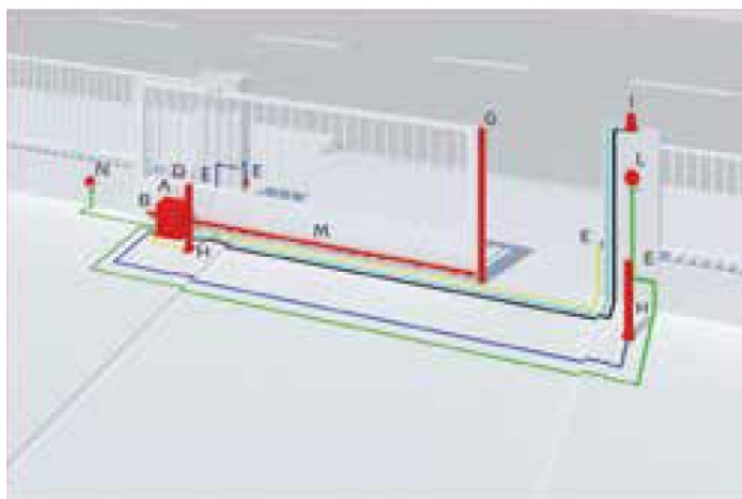
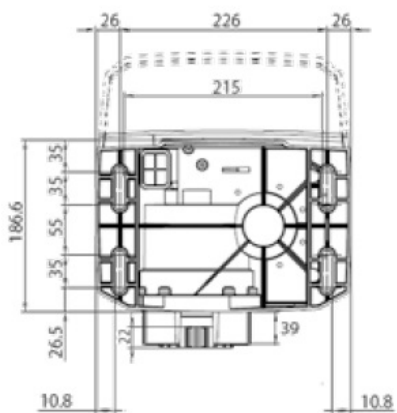
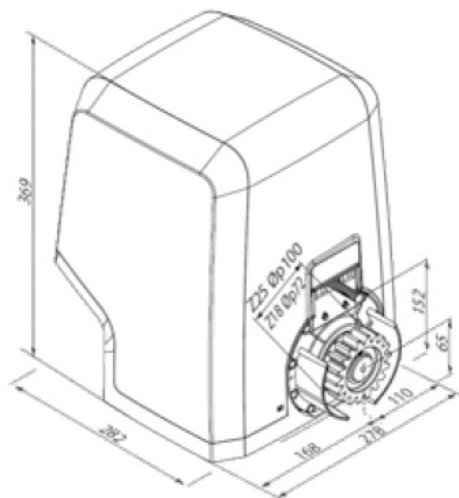
	ICARO SMART AC A2000 V	ICARO SMART AC A2000
Centrala sterująca	LEO B CBB 3 L02	
Napięcie zasilania	230V ±10% 50 Hz	
Napięcie zasilania silnika	230 V	
Pobór mocy	750 W	
Max. waga bramy	1000 kg	2000 kg
Czas otwarcia	12 m/min(Z25)	9 m/min(Z18)
Rodzaj wyłączników krańcowych	Elektromechaniczne	
Moduł koła zębatego	4	
Spowolnienia	TAK (regulacja elektroniczna)	
Blokada	Mechaniczna	
Odblokowanie	Klucz spersonalizowany	
Reakcja na uderzenie	Sprzęgło mechaniczne + enkoder	
Częstotliwość użytkowania	bardzo intensywna (praca ciągła)	
Klasa szczelności	IP24	
Zakres temp. pracy	-20 + 55 °C	

Zestaw Zawiera

### **Skład zestawu**

- **napęd do bram przesuwnych z wbudowaną centralą LEO B CBB oraz zintegrowanym radioodbiornikiem**
- **fotokomórki DESME**
- **pilot 2-kanałowy MITTO B2**
  - Akcesoria do montażu
  - Instrukcja obsługi oraz montażu w języku polskim
  - Karta gwarancyjna

Wymiary



- A** siłownik
- B** centrala sterująca
- D** radiodbiornik
- E** fotokomórki
- G** listwa bezpieczeństwa
- H** kolumna do 2 linii fotokomórek
- I** lampa sygnalizacyjna
- L** sterowanie ręczne
- M** listwa zębata
- N** puszka przyłączeniowa

- 2x1.5 mm<sup>2</sup>
- 3x1.5 mm<sup>2</sup>
- RG 58
- 5x1 mm<sup>2</sup>
- 2x1 mm<sup>2</sup>