

Link do produktu: <https://www.e-gate.com.pl/bft-naped-do-bram-przesuwnych-ares-bt-a1000-v-p-2633.html>



BFT napęd do bram przesuwnych ARES BT A1000 V

Cena brutto	4 231,00 zł
Cena netto	3 439,84 zł
Cena poprzednia	4 305,00 zł
Dostępność	Dostępny
Numer katalogowy	P926190 00002
Kod producenta	ARES BT A1000 V
Producent	BFT

Opis produktu

Napęd 24 V do bram przesuwnych o wadze do 500 kg.

Prędkość pracy 12 m / min.

Wyłącznik krańcowy elektromechaniczny.

Koło zębate Z25 (moduł 4).

Cechy Siłownika:

- siłownik do bram przesuwnych rezydencyjnych oraz bram pracujących intensywnie
- do bram o masie do 500kg
- posiada wbudowaną centralę sterującą HAMAL z przełącznikami DIP-SWITCH i potencjometrami
- centrala posiada tryb samouczenia (dobór sił i parametrów)
- centrala posiada zintegrowany radiodbiornik 2-kanalowy z kodem dynamicznym
- amperometryczne wykrywanie przeszkód
- mechaniczne wyłączniki krańcowe

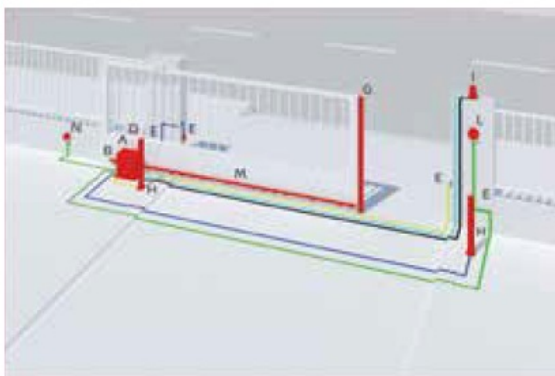
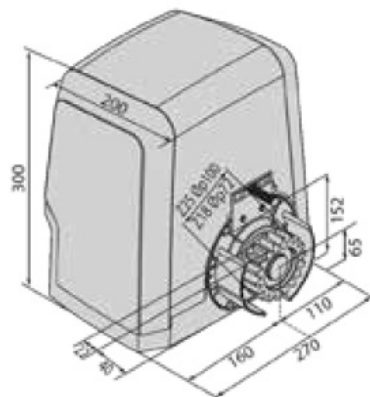
	ARES BT A1000 V	ARES BT A1500 V	ARES BT A1000	ARES BT A1500
Centrala sterująca	HAMAL			
Napięcie zasilania	230V ±10% 50 Hz			
Napięcie zasilania silnika	24 V			
Pobór mocy	240 W	400 W	240 W	400 W
Max. waga bramy	500 kg	750 kg	1000 kg	1500 kg
Czas otwarcia	12 m/min.		9 m/min.	
Rodzaj wyłączników krańcowych	Elektromechaniczne			
Moduł koła zębatego	4 (Z25)		4 (Z18)	
Spowolnienia	TAK (regulacja potencjometrem T3)			
Blokada	Mechaniczna			
Odblokowanie	Klucz spersonalizowany			
Reakcja na uderzenie	D-Track			
Częstotliwość użytkowania	Intensywna (160 c/24h)			
Klasa szczelności	IP24			
Zakres temp. pracy	-20 + 55 °C			

Zestaw Zawiera

Skład zestawu

- napęd do bram przesuwnych **ARES BT A1000 V** z wbudowaną centralą HAMAL oraz zintegrowanym radioodbiornikiem
- Akcesoria do montażu
- Instrukcja obsługi oraz montażu w języku polskim
- Karta gwarancyjna

Wymiary



- A siłownik
- B centrala sterująca
- C akumulatory
- D radioodbiornik
- E fotokomórki
- G listwa bezpieczeństwa
- H kolumna do 2 linii fotokomórek
- I lampa sygnalizacyjna
- L sterowanie ręczne
- M listwa zębata
- N puszka przyłączeniowa

- 2x1.5 mm²
- 3x1.5 mm²
- 5x1 mm²
- 2x1 mm²
- RG 58

bft

BFT - od 1980 roku działa w branży automatyki do bram, garaży i drzwi. Dzięki wiedzy zdobywanej przez prawie 30 lat oraz stosowaniu awangardowych materiałów i technologii, firma BFT stała się synonimem absolutnej niezawodności. Cała gama produktów jest skrupulatnie projektowana, aby zapewnić łatwość ich użytkowania, a jednocześnie zapobiec zagrożeniom dla osób, zwierząt domowych i przedmiotów. Każde z urządzeń automatycznych jest poddawane surowym testom kontrolnym, aby zapewnić ich maksymalną funkcjonalność. W ten sposób powstają produkty na wysokim poziomie, posiadające najważniejsze certyfikaty stwierdzające ich jakość i zgodność z obowiązującymi przepisami. Inteligencja rozwiązań BFT nie ogranicza się do produktów. Również usługi serwisowe mają znaczenie: firma BFT jest zawsze w pobliżu swoich klientów poprzez rozbudowaną sieć instalatorów i fachowców, zarówno w Polsce, we Włoszech jak i na całym świecie.