

Dane aktualne na dzień: 16-05-2026 14:00

Link do produktu: <https://www.e-gate.com.pl/bft-eli-ac-a40-podziemny-silownik-do-bram-skrzydlowych-p930132-00002-p-4164.html>



## BFT ELI AC A40 Podziemny siłownik do bram skrzydłowych P930132 00002

Cena brutto	<b>1 680,00 zł</b>
Cena netto	<b>1 365,85 zł</b>
Cena poprzednia	<b><del>1 894,20 zł</del></b>
Dostępność	<b>Dostępny</b>
Numer katalogowy	<b>P930132 00002</b>
Kod producenta	<b>ELI AC A40</b>
Producent	<b>BFT</b>

### Opis produktu

**Podziemny siłownik do bram skrzydłowych  
BFT ELI AC A40**



---

Samohamowny podziemny napęd elektromechaniczny do bram skrzydłowych o długości do 4m z silnikami 230 V. Zintegrowane ograniczniki mechaniczne na otwieranie i zamykanie, umożliwiające opcję prostej instalacji poprzez ograniczenie konieczności fizycznych ograniczników.

System magnetycznych wyłączników krańcowych (opcjonalny) zapewnia najwyższy poziom dokładności i niezawodności we wszystkich warunkach pogodowych.

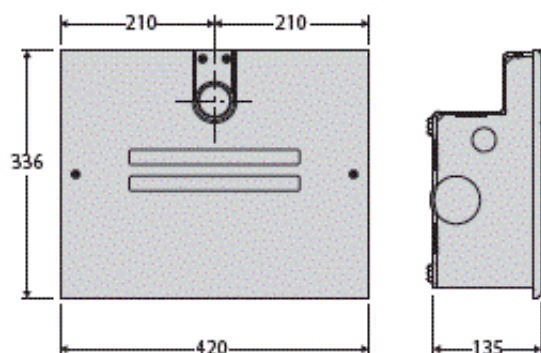
System wyłączników krańcowych oparty na enkoderze zapewnia precyzję i szybką instalację.

Skład zestawu

## KUPUJĄC ZESTAW OTRZYMUJESZ:

- **Siłownik podziemny BFT ELI AC A40**
- **komplet elementów montażowych, instrukcje w języku polskim, karta gwarancyjna producenta**

## WYMIARY (mm):



## BFT

BFT - od 1980 roku działa w branży automatyki do bram, garaży i drzwi. Dzięki wiedzy zdobywanej przez prawie 30 lat oraz stosowaniu awangardowych materiałów i technologii, firma BFT stała się synonimem absolutnej niezawodności. Cała gama produktów jest skrupulatnie projektowana, aby zapewnić łatwość ich użytkowania, a jednocześnie zapobiec zagrożeniom dla osób, zwierząt domowych i przedmiotów. Każde z urządzeń automatycznych jest poddawane surowym testom kontrolnym, aby zapewnić ich maksymalną funkcjonalność. W ten sposób powstają produkty na wysokim poziomie, posiadające najważniejsze certyfikaty stwierdzające ich jakość i zgodność z obowiązującymi przepisami. Inteligencja rozwiązań BFT nie ogranicza się do produktów. Również usługi serwisowe mają znaczenie: firma BFT jest zawsze w pobliżu swoich klientów poprzez rozbudowaną sieć instalatorów i fachowców, zarówno w Polsce, we Włoszech jak i na całym świecie.